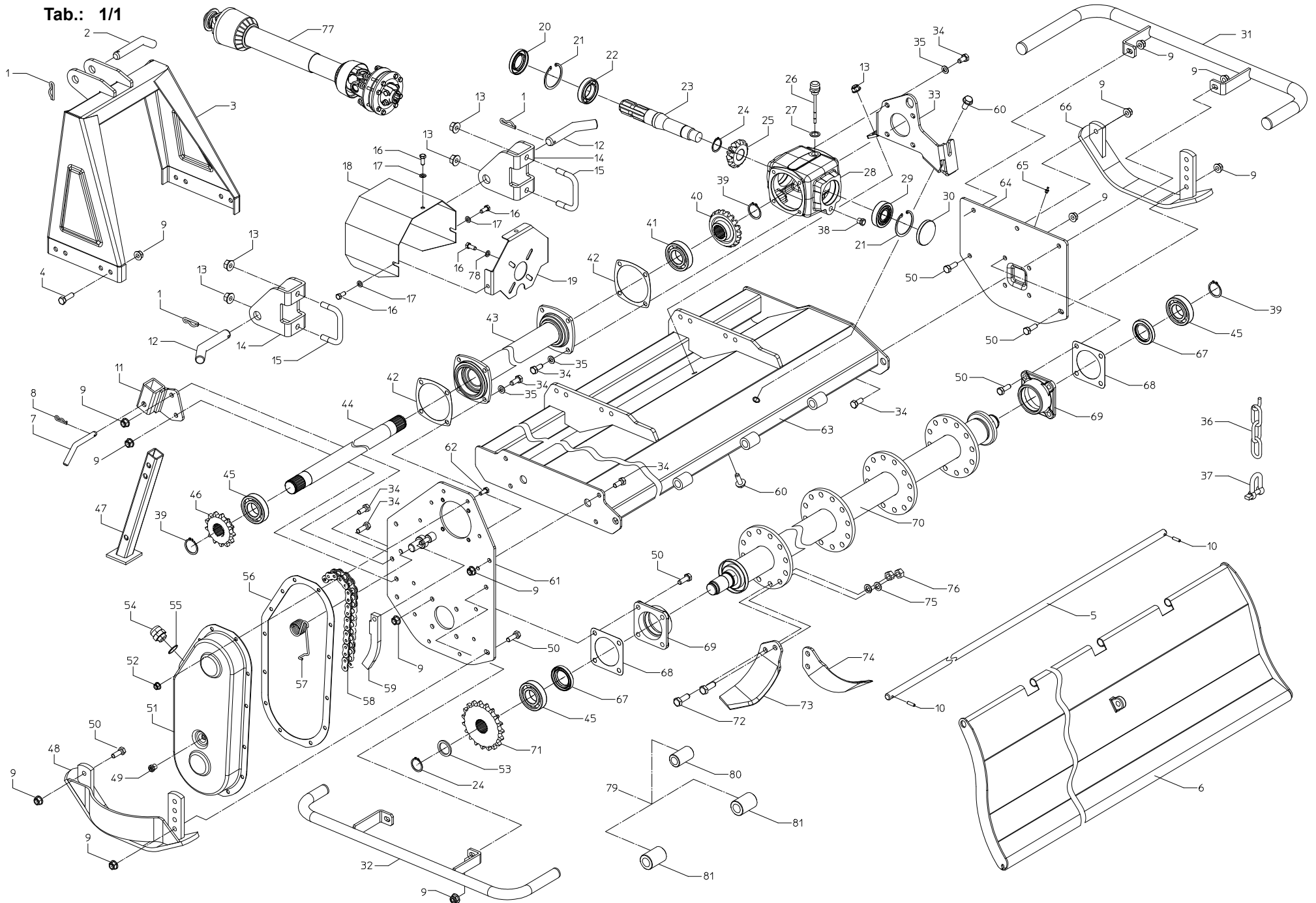


Type : ROTARY TILLER
Mod.: SAK 100 (Offset model) · SAK 120
Rev.: 00/2005
Tab.: 1/1



ITEM	SICMA P/N			QTY
POS.	COD. SICMA	DESCRIZIONE	DESCRIPTION	Q.TA'
1	6351004	COPIGLIA AD "R" D.4	COTTER PIN ϕ 4	3
2	4301589	PERNO 3° PUNTO SUPERIORE	PIN	1
3	4002816	CASTELLO 3° PUNTO SUPERIORE	BRACKET	1
4	31510035	VITE UNI 5739 M10x35 8.8 ZO	SCREW UNI 5739 M10x35 8.8	8
5	4232801	PERNO COPERCHIO SAK 100 DEC.	ROD SAK 100 OFFSET MOD.	1
5	4232802	PERNO COPERCHIO SAK 120	ROD SAK 120	1
6	4002811	COPERCHIO POSTERIORE SAK 100 DEC.	REAR BOARD SAK 100 OFFSET MOD.	1
6	4002812	COPERCHIO POSTERIORE SAK 120	REAR BOARD SAK 120	1
7	4236115	PERNO BLOCCAGGIO PIEDINO	PIN	1
8	6351003	COPIGLIA AD "R" D.3	COTTER PIN ϕ 3	1
9	34129010	DADO AUTOB. M10 DIN 6927 8 ZO	STOP NUT M10 DIN 6927 8	29
10	6330620	SPINA UNI 6873 6x20	ELASTIC PIN UNI 6873 6x20	2
11	4001682	SUPPORTO PIEDINO	STAND LEG SUPPORT	1
12	4301590	PERNO 3° PUNTO INFERIORE	PIN	2
13	34129012	DADO AUTOB. M12x1.75 DIN 6927 8 ZO	STOP NUT M12x1.75 DIN 6927 8	5
14	4132814	ATTACCO 3° PUNTO INFERIORE	LOWER HITCH CLEVIS	2
15	4202801	CRAVATTA FISSAGGIO 3° P. INFERIORE M12	U-BOLT M12	2
16	31508016	VITE UNI 5739 M8x16 8.8 ZO	SCREW UNI 5739 M8x16 8.8	7
17	34026008	ROSETTA SCHNORR M8	"SCHNORR" WASHER M8	3
18	4131294	FASCIA PROTEZIONE GIUNTO	PTO GUARD	1
19	4131295	SUPPORTO FASCIA PROT. GIUNTO	PTO GUARD SUPPORT	1
20	6203562	PARAOILIO 35x62x10 PP	OIL SEAL 35x62x10 PP	1
21	6310062	SEEGER PER FORI D62 DIN 472	CIRCLIP INTERNAL ϕ 62 DIN 472	2
22	2106007	CUSCINETTO 6007	BEARING 6007	1
23	12164-00	ALBERO PRESA DI FORZA Z6	INPUT SHAFT	1
24	6320030	SEEGER PER ALBERI D30 DIN 471	CIRCLIP EXTERNAL ϕ 30 DIN 471	2
25	12264-00	PIGNONE CONICO Z13	BEVEL PINION Z13	1
26	65316-01	TAPPO CON VALVOLA E LIVELLO M16	OIL PLUG	1
27	6470116	RONDELLA DI TENUTA M16 (Al/Cu)	WASHER M16	1
28	16564-00	CARTER COPPIA CONICA	GEARBOX	1
29	2730305	CUSCINETTO 30305	BEARING 30305	1
30	6100062	CAPPELLOTTO CHIUSURA 62x7	COVER ϕ 62	1
31	4002821	PROTEZIONE	SIDE GUARD PROTECTION	1
32	4002820	PROT. LATO TRASMISSIONE SAK 100	TRANSMISSION SIDE PROTECTION SAK 100	1
32	4002821	PROTEZIONE	SIDE GUARD PROTECTION	1
33	4132815	SUPPORTO GRUPPO	GEARBOX SUPPORT	1
34	31510025	VITE UNI 5739 M10x25 8.8 ZO	SCREW UNI 5739 M10x25 8.8	21
35	34026010	ROSETTA SCHNORR M10	"SCHNORR" WASHER M10	12
36	4508702	CATENA COPERCHIO	COVER CHAIN	1
37	3680010	GRILLO D10 ZO	HOOK ϕ 10	1
38	3441014	TAPPO DI SCARICO M14x1.5	OIL SEAL PLUG M14x1,5	1
39	6320035	SEEGER PER ALBERI D35 DIN 471	CIRCLIP EXTERNAL ϕ 35 DIN 471	3
40	17264-01	CORONA CONICA Z19	BEVEL GEAR Z19	1
41	2226207	CUSCINETTO 6207 2RS	BEARING 6207 2RS	1
42	17864-00	GUARNIZIONE SUPPORTO ALBERO TRASSMISS.	GASKET	2
43	10064-11	SUPPORTO ALBERO TRASMISSIONE SAK 100 DEC.	SHAFT SUPPORT SAK 100 OFFSET MOD.	1
43	10064-12	SUPPORTO ALBERO TRASMISSIONE SAK 120	SHAFT SUPPORT SAK 120	1
44	12064-11	ALBERO TRASMISSIONE SAK 100 DEC.	TRANSMISSION SHAFT SAK 100 OFFSET MOD.	1
44	12064-12	ALBERO TRASMISSIONE SAK 120	TRANSMISSION SHAFT SAK 120	1
45	2106207	CUSCINETTO 6207	BEARING 6207	3
46	4701705	RUOTA DENTATA CONDUTTRICE Z13	DRIVING GEAR Z13	1
47	4001234	PIEDINO DI APPOGGIO	STAND LEG	1
48	4002817	SLITTA SX	LEFT SKID	1
49	3444014	TAPPO CON OBLO' M14	OIL PLUG M14	1
50	31510030	VITE UNI 5739 M10x30 8.8 ZO	SCREW UNI 5739 M10x30 8.8	12
51	4141103	CARTER TRASMISSIONE	DRIVE COVER	1
52	34129008	DADO AUTOB. M8 DIN 6927 8 ZO	STOP NUT M8 DIN 6927 8	13
53	6013010	RASAMENTO 30x40x1.5	SHIM	1
54	3442022	TAPPO CON VALVOLA M22x1.5	OIL PLUG M22x1.5	1
55	6470118	RONDELLA DI TENUTA M22 (Al/Cu)	WASHER M22	1
56	4781621	GUARNIZIONE CARTER TRASMISSIONE	GASKET	1
57	4211263	MOLLA TENDICATENA	CHAIN ADJUSTER SPRING	1
58	6700019	CATENA ASA 60HE 46 MG	CHAIN ASA 60HE 46 MG	1
59	4001606	PATTINO PER CATENA	CHAIN ADJUSTER	1
60	33512025	VITE FLANG. M12x25 DIN 6921 8.8 ZO	SCREW DIN 6921 M12x25 8.8	2
61	4001124	PIASTRA LATO TRASSMISS.	TRANSMISSION SIDE PLATE	1
62	31508020	VITE UNI 5739 M8x20 8.8 ZO	SCREW UNI 5739 M8x20 8.8	13
63	4002801	TELAIO SAK 100 DECENTRATA (OFFSET=100 mm)	FRAME SAK 100 OFFSET MOD. (OFFSET=4")	1
63	4002802	TELAIO SAK 120	FRAME SAK 120	1
64	4931115	PIASTRA LATO ESTERNO	EXTERNAL PLATE	1
65	6560006	INGRASSATORE M6 UNI 7663-A	GREASE NIPPLE M6 UNI 7663-A	1

Type : ROTARY TILLER

Mod.: SAK 100 (Offset model) · SAK 120

Rev.: 00/2005

Tab.: 1/1

Pag.: 1/1

66	4001123	SLITTA DX	RIGHT SKID	1
67	6204062	PARAOILIO 40x62x10 PP	OIL SEAL 40x62x10 PP	2
68	4781622	GUARNIZIONE SUPPORTO CUSCINETTO	BEARING SUPPORT GASKET	2
69	4701624	SUPPORTO CUSCINETTO ROTORE	BEARING SUPPORT	2
70	4002805	ROTORE PORTAZAPPE SAK 100 DEC. (4 FLANGE)	ROTOR SAK 100 OFFSET MOD. (# 4 FLANGES)	1
70	4002806	ROTORE PORTAZAPPE SAK 120 (5 FLANGE)	ROTOR SAK 120 (# 5 FLANGES)	1
71	4201617	RUOTA DENTATA CONDOTTA Z19	DRIVEN GEAR Z19	1
72	31512030	VITE UNI 5739 M12x30 8.8 ZO	SCREW UNI 5739 M12x30 8.8	32 (SAK 100)
72	31512030	VITE UNI 5739 M12x30 8.8 ZO	SCREW UNI 5739 M12x30 8.8	40 (SAK 120)
73	4811786	ZAPPA CURVA SX	LEFT CURVE BLADE	8 (SAK 100)
73	4811786	ZAPPA CURVA SX	LEFT CURVE BLADE	10 (SAK 120)
74	4811785	ZAPPA CURVA DX	RIGHT CURVE BLADE	8 (SAK 100)
74	4811785	ZAPPA CURVA DX	RIGHT CURVE BLADE	10 (SAK 120)
75	34121012	ROSETTA UNI 1751 M12 ZO	WASHER UNI 1751 M12	32 (SAK 100)
75	34121012	ROSETTA UNI 1751 M12 ZO	WASHER UNI 1751 M12	40 (SAK 120)
76	34100012	DADO UNI 5587 M12 ZO	NUT UNI 5587 M12	32 (SAK 100)
76	34100012	DADO UNI 5587 M12 ZO	NUT UNI 5587 M12	40 (SAK 120)
77	EAX41050-5488	GIUNTO AX4 500/739 E1014013-E1334030 CP SE	DRIVELINE AX4 500/739 E1014013-E1334030 CP SE	1
78	34120008	ROSETTA UNI 6592 M8 ZO	WASHER UNI 6592 M8	4
79	8833003	KIT BOCCOLE C (I CAT.)	QUICK HITCH (I CAT.) BUSHING KIT	1
80	4531714	BOCCOLA QUICK HITCH 3° PUNTO SUPERIORE	QUICK HITCH (I CAT.) UPPER BUSHING	1
81	4531713	BOCCOLA QUICK HITCH 3° PUNTO INFERIORE	QUICK HITCH (I CAT.) LOWER BUSHING	2