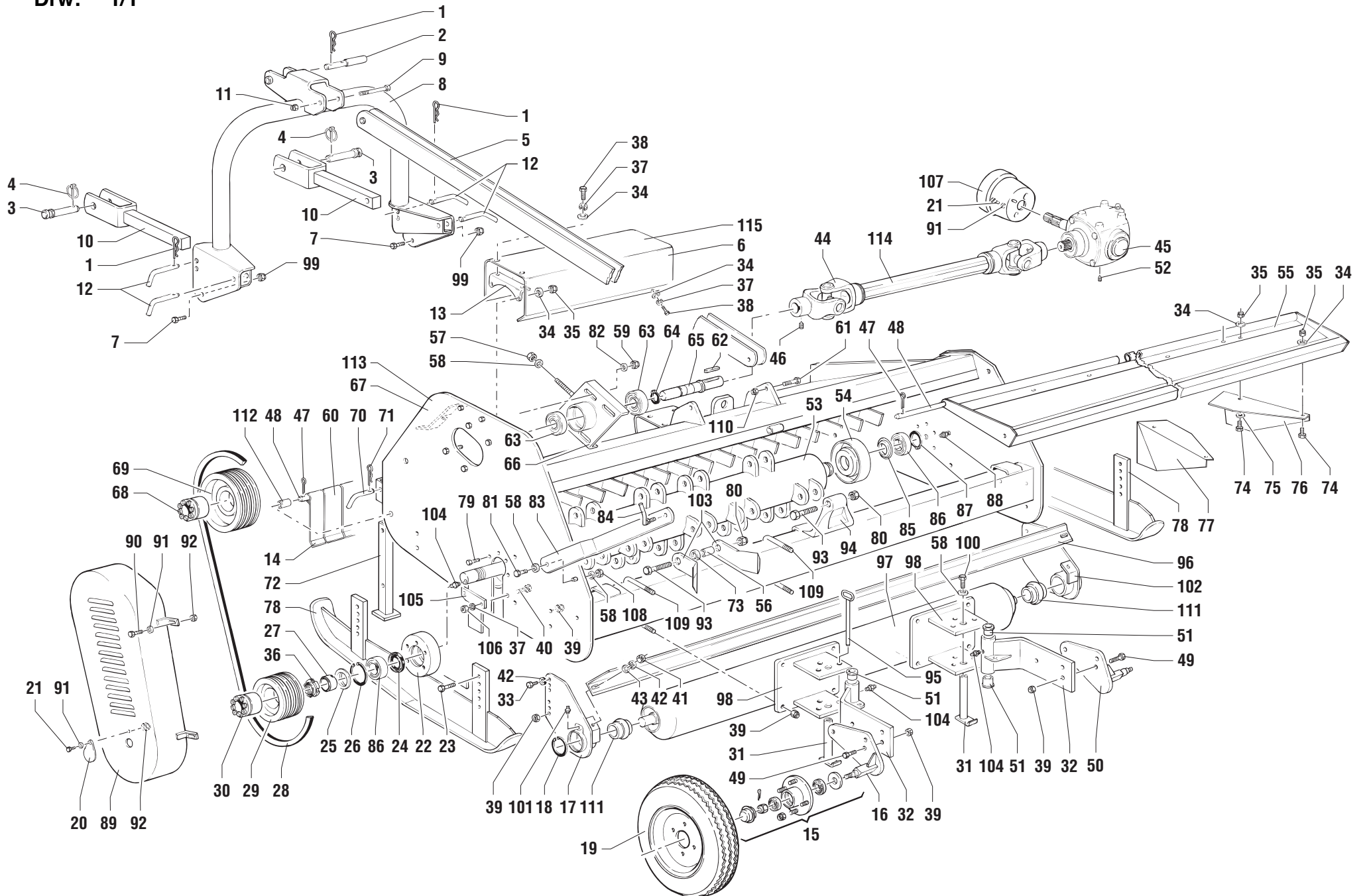


Type: TRINCIATUTTO  
Mod.: TR  
Rev.: 01/2005  
Drw: 1/1



Type: TRINCIATUTTO

Mod.: TR

Rev.: 01/2005

Tab: 1/1

Pag. 1/2

RIF.	CODICE	DENOMINAZIONE	DESCRIPTION	BENENNUNG	DESIGNATION
1	6351005	Spina a "R" ø 5	Split pin ø 5	Splint ø 5	Coupille ø 5
2	5304001	Perno 3° punto superiore	Pin	Bolzen	Axe
3	4304008	Perno 3° punto ø 28	Pin ø 28	Bolzen ø 28	Axe ø 28
4	6331058	Spinotto a scatto D 10x58	Linch pin D 10x58	Klappsplint D 10x58	Goujon de surete D 10x58
5	5006430	Tirante 3° punto	Tie rod	Spannstange	Tirant
6	5136486	Prot. cardano TR-200/225 decentrata	Joint protection TR-200/225	Schutz TR-200/225	Protection TR-200/225
6	5136487	Prot. cardano TR-255 decentrata	Joint protection TR-255	Schutz TR-255	Protection TR-255
6	5136488	Prot. cardano TR-280 decentrata	Joint protection TR-280	Schutz TR-280	Protection TR-280
7	31618050	Vite M 18x50x1,5 UNI 5740	Screw M 18x50x1,5 UNI 5740	Schraube M 18x50x1,5 UNI 5740	Vis M 18x50x1,5 UNI 5740
8	5006412	Complessivo arco fisso	Arc	Bogen	Arc
9	31316100	Vite M 16x100x2 UNI 5737	Screw M 16x100x2 UNI 5737	Schraube M 16x100x2 UNI 5737	Vis M 16x100x2 UNI 5737
10	5006539	Complessivo braccio att. 3° punto	3 point arm	Arm 3. punkt	Bras 3 <sup>ème</sup> point
11	34106016	Dado autobl. M 16 P.G. UNI 7473	Self locking nut M 16 P.G. UNI 7473	Nutmutter M 16 P.G. UNI 7473	Ecrou autobloquant M 16 P.G. UNI 7473
12	4301589	Perno 3° punto	Pin	Bolzen	Axe
13	5136491	Supporto protezione cardano	Support	Halterung	Support
14	5136019	Paletta di protezione stretta	Protection blade	Palette	Palette protection
15	6600015	Mozzo 5 fori quadro/40	Complete wheel collet	Radnabe	Moyeu complet
16	5006591	Supporto ruota lato sx	Left adjusting plate	Linker Regulierplatte	Plaque d'enregistrement gauche
17	5006467	Supporto rullo sx	Support	Halterung	Support
18	6311080	Seeger I D 80 Tipo "SB"	Circlip	Seegersicherung	Bague d'arrêt
19	6607012	Ruota 7.00-12 Pr 6	Wheel	Rad	Roue
20	5134389	Coperchio a goccia	Cover	Deckel	Couvercle
21	31508020	Vite M 8x20x1,25 UNI 5739	Screw M 8x20x1,25 UNI 5739	Schraube M 8x20x1,25 UNI 5739	Vis M 8x20x1,25 UNI 5739
22	5006416	Supporto lato trasmissione	Support	Halterung	Support
23	31514040	Vite M 14x40x2 UNI 5739	Screw M 14x40x2 UNI 5739	Schraube M 14x40x2 UNI 5739	Vis M 14x40x2 UNI 5739
24	2122210	Anello Nilos 22210-JV	Nilos ring	Nilos-ringe	Anneau Nilos
25	6106090	Paraolio 60x90x10	Oil seal 60x90x10	Oelabdichutubg 60x90x10	Pare-huile 60x90x10
26	6310090	Seeger I D 90	Circlip	Seegersicherung	Bague d'arrêt
27	5536510	Boccola	Bushing	Buchse	Douille
28	6721550	Cinghia SPB 1550 dentata	V-type belt SPB 1550	Keilriemen SPB 1550	Courroie trapézoïdale SPB 1550
29	5644132	Puleggia SPB 140x4 540 giri	Driving pulley SPB 140x4	Zuführungsrolle SPB 140x4	Poulie de comm. SPB 140x4
29	5644144	Puleggia SPB 200x4 1000 giri	Driving pulley SPB 200x4	Zuführungsrolle SPB 200x4	Poulie de comm. SPB 200x4
30	6364580	Calettatore 45/80	Self-locking units	Spannsätze	Bague conique d'assemblage
31	5006887	Perno per braccio	Pin	Bolzen	Axe
32	5006587	Braccio dx e sx	Arm	Arm	Bras
33	30214050	Vite M 14x50x2 UNI 5739	Screw M 14x50x2 UNI 5739	Schraube M 14x50x2 UNI 5739	Vis M 14x50x2 UNI 5739
34	34120010	Rondella piana M 10 UNI 6592	Washer M 10 UNI 6592	Scheibe M 10 UNI 6592	Rondelle M 10 UNI 6592
35	34106010	Dado autobl. M 10 PG alto UNI 7473	Self locking nut M 10 PG UNI 7473	Nutmutter M 10 PG UNI 7473	Ecrou autobloquant M 10 PG UNI 7473
36	34127050	Ghiera autobl. M 50 P.F. Alto	Self lock. metal ring	Selbsperrendnutmutter	Collier Autobloq.
37	34121010	Rondella grower M 10 UNI 1751	Washer M 10 UNI 1751	Scheibe M 10 UNI 1751	Rondelle M 10 UNI 1751
38	31510025	Vite M 10x25x1,5 UNI 5739	Screw M 10x25x1,5 UNI 5739	Schraube M 10x25x1,5 UNI 5739	Vis M 10x25x1,5 UNI 5739
39	34106014	Dado autobl. M 14 PG alto UNI 7473	Self locking nut M 14 PG UNI 7473	Nutmutter M 14 PG UNI 7473	Ecrou autobloquant M 14 PG UNI 7473
40	30210030	Vite M 10x30x1,5 UNI 5739	Screw M 10x30x1,5 UNI 5739	Schraube M 10x30x1,5 UNI 5739	Vis M 10x30x1,5 UNI 5739
41	34000014	Dado M 14 PG alto UNI 5587	Nut M 14 PG UNI 5587	Mutter M 14 PG UNI 5587	Ecrou M 14 PG UNI 5587
42	34021014	Rondella grower M 14 UNI 1751	Washer M 14 UNI 1751	Scheibe M 14 UNI 1751	Rondelle M 14 UNI 1751
43	34020014	Rondella piana M 14 UNI 6592	Washer M 14 UNI 6592	Scheibe M 14 UNI 6592	Rondelle M 14 UNI 6592
44	E7255006	Giunto TR-200/225 decentrata	Joint TR-200/225	Kupplung TR-200/225	Joint TR-200/225
44	E7255001	Giunto TR-255 decentrata	Joint TR-255	Kupplung TR-255	Joint TR-255
44	E7255002	Giunto TR-280 decentrata	Joint TR-280	Kupplung TR-280	Joint TR-280
45	8060001	Rinvio EC-60 R.2/1 1PTO+RL "TR"	Angle transmission	Winkelforgelege	Renvoi à angle
46	31112020	Grano M 12x20 PG	Dowel pin M 12x20 PG	Stift M 12x20 PG	Pivot de repere M 12x20 PG
47	6340550	Coppiglia diritta ø 5x50 UNI 1336	Cotter pin ø 5x50 UNI 1336	Splint ø 5x50 UNI 1336	Goupille ø 5x50 UNI 1336
48	5236505	Perno coperchio - palette TR-200	Bonnet pin TR-200	Bolzen deckel TR-200	Axe capot TR-200
48	5236506	Perno coperchio - palette TR-225	Bonnet pin TR-225	Bolzen deckel TR-225	Axe capot TR-225
48	5236507	Perno coperchio - palette TR-255	Bonnet pin TR-255	Bolzen deckel TR-255	Axe capot TR-255
48	5236504	Perno coperchio - palette TR-280	Bonnet pin TR-280	Bolzen deckel TR-280	Axe capot TR-280
49	31514045	Vite M 14x45x2 UNI 5739	Screw M 14x45x2 UNI 5739	Schraube M 14x45x2 UNI 5739	Vis M 14x45x2 UNI 5739
50	5006588	Supporto ruota lato dx	Right adjusting plate	Rechte Regulierplatte	Plaque d'enregistrement droite
51	5706890	Boccola	Bushing	Buchse	Douille
52	5306298	Prigioniero per moltiplicatore	Stud	Gewindestift	Prisonnier
53	5006406	Alberone TR-200	Shaft TR-200	Welle TR-200	Arbre TR-200
53	5006407	Alberone TR-225	Shaft TR-225	Welle TR-225	Arbre TR-225
53	5006408	Alberone TR-255	Shaft TR-255	Welle TR-255	Arbre TR-255
53	5006409	Alberone TR-280	Shaft TR-280	Welle TR-280	Arbre TR-280
54	5006417	Supporto lato esterno	Support	Halterung	Support
55	5006457	Coperchio TR-200	Cover TR-200	Deckel TR-200	Couvercle TR-200
55	5006458	Coperchio TR-225	Cover TR-225	Deckel TR-225	Couvercle TR-225
55	5006459	Coperchio TR-255	Cover TR-255	Deckel TR-255	Couvercle TR-255
55	5006553	Coperchio TR-280	Cover TR-280	Deckel TR-280	Couvercle TR-280
56	5536541	Boccola per coltelli	Bushing	Buchse	Douille
57	34106014	Dado autobl. M 14 PG alto UNI 7473	Self locking nut M 14 PG UNI 7473	Nutmutter M 14 PG UNI 7473	Ecrou autobloquant M 14 PG UNI 7473
58	34120014	Rondella piana M 14 UNI 6592	Washer M 14 UNI 6592	Scheibe M 14 UNI 6592	Rondelle M 14 UNI 6592
59	34106012	Dado autobl. M 12 PG alto UNI 7473	Self locking nut M 12 PG UNI 7473	Nutmutter M 12 PG UNI 7473	Ecrou autobloquant M 12 PG UNI 7473
60	5136018	Paletta di protezione larga	Protection blade	Palette	Palette protection
61	31616055	Vite M 16x55x1,5 UNI 5740	Screw	Schraube	Vis
62	6361270	Chiavetta 70x12x8 UNI 6604	Key 70x12x8 UNI 6604	Keil 70x12x8 UNI 6604	Clavette 70x12x8 UNI 6604
63	2226308	Cuscinetto 6308 2RS	Bearing 6308 2RS	Lager 6308 2RS	Roulement 6308 2RS
64	6320040	Seeger E ø 40	Circlip E ø 40	Seegersicherung E ø 40	Bague d'arrêt E ø 40

Type: TRINCIATUTTO

Mod.: TR

Rev.: 01/2005

Tab: 1/1

Pag. 2/2

RIF.	CODICE	DENOMINAZIONE	DESCRIPTION	BENENNUNG	DESIGNATION
65	5214167	Albero puleggia motrice	Shaft	Welle	Arbre
66	5004400	Supporto puleggia motrice	Support	Halterung	Support
67	5006400	Scocca TR-200 decentrata	Frame TR-200	Gestell TR-200	Cadre TR-200
67	5006401	Scocca TR-225 decentrata	Frame TR-225	Gestell TR-225	Cadre TR-225
67	5006402	Scocca TR-255 decentrata	Frame TR-255	Gestell TR-255	Cadre TR-255
67	5006403	Scocca TR-280 decentrata	Frame TR-280	Gestell TR-280	Cadre TR-280
68	6364080	Calettatore 40/80	Self-locking units	Spannsätze	Bague conique d'assemblage
69	5644131	Puleggia SPB 265x4 540 giri	Driving pulley SPB 265x4	Zuführungsrolle SPB 265x4	Poulie de comm. SPB 265x4
69	5644144	Puleggia SPB 200x4 1000 giri	Driving pulley SPB 200x4	Zuführungsrolle SPB 200x4	Poulie de comm. SPB 200x4
70	4236115	Perno bloccaggio piedino	Pin	Bolzen	Pivot
71	6351003	Spina a "R" ø 3	Split pin ø 3	Splint ø 3	Couille ø 3
72	5006114	Piedino di appoggio	Foot	Fuss	Pied
73	5596542	Distanziale per coltelli	Spacer	Dinstanzstück	Entretoise
74	31510020	Vite M 10x20x1,5 UNI 5739	Screw M 10x20x1,5 UNI 5739	Schraube M 10x20x1,5 UNI 5739	Vis M 10x20x1,5 UNI 5739
75	34118010	Rondella piana M 10 fascia larga UNI 6593	Washer M 10 UNI 6593	Scheibe M 10 UNI 6593	Rondelle M 10 UNI 6593
76	5136580	Deflettore lato dx	Right deflector	Deflektor	Défecteur droit
77	5136581	Deflettore lato sx	Left deflector	Deflektor	Défecteur gauche
78	5006541	Slitta dx e sx	Skid	Schlitten	Clissièrre
79	30216035	Vite M 16x35x2 UNI 5739	Screw M 16x35x2 UNI 5739	Schraube M 16x35x2 UNI 5739	Vis M 16x35x2 UNI 5739
80	34106016	Dado autobl. M 16 PG alto UNI 7473	Self locking nut M 16 PG UNI 7473	Nutmutter M 16 PG UNI 7473	Ecrou autobloquant M 16 PG UNI 7473
81	31514040	Vite M 14x40x2 UNI 5739	Screw M 14x40x2 UNI 5739	Schraube M 14x40x2 UNI 5739	Vis M 14x40x2 UNI 5739
82	34020012	Rondella piana M 12 UNI 6592	Washer M 12 UNI 6592	Scheibe M 12 UNI 6592	Rondelle M 12 UNI 6592
83	5836544	Braccio sostegno coperchio	Coveradjusting rod	Regulierstange-deckel	Tige de réglage-couvercle
84	5006917	Perno fissaggio coperchio	Pin	Bolzen	Pivot
85	2022210	Anello Nilos 22210-AV	Nilos ring	Nilos-ringe	Anneau Nilos
86	2822210	Cuscinetto 22210	Bearing 22210	Lager 22210	Roulement 22210
87	6320050	Seeger E D50	Circlip	Seegersicherung	Bague d'arrêt
88	6560010	Ingrassatore a punta M 10x1,5	Grease nipple	Schmiernipple	Graisseur
89	5006548	Carter cinghie "TR"	Gearbox	Gehäuse	Carter
90	31508025	Vite M 8x25x1,25 UNI 5739	Screw M 8x25x1,25 UNI 5739	Schraube M 8x25x1,25 UNI 5739	Vis M 8x25x1,25 UNI 5739
91	34120008	Rondella piana M 8 UNI 6592	Washer M 8 UNI 6592	Scheibe M 8 UNI 6592	Rondelle M 8 UNI 6592
92	34106008	Dado autobl. M 8 PG alto UNI 7473	Self locking nut M 8 PG UNI 7473	Nutmutter M 8 PG UNI 7473	Ecrou autobloquant M 8 PG UNI 7473
93	5716502	Vite per martello M 16x95x2 Fil.28	Screw	Schraube	Vis
94	5716648	Martello "RM4-M41"	Hammer	Hammer	Marteau
95	5006596	Perno ferma braccio ruota	Pin	Bolzen	Pivot
96	5856505	Raschiarullo TR-200	Scraper TR-200	Schrapper TR-200	Râclette TR-200
96	5856506	Raschiarullo TR-225	Scraper TR-225	Schrapper TR-225	Râclette TR-225
96	5856507	Raschiarullo TR-255	Scraper TR-255	Schrapper TR-255	Râclette TR-255
96	5856504	Raschiarullo TR-280	Scraper TR-280	Schrapper TR-280	Râclette TR-280
97	5006422	Rullo stabilizzatore TR-200	Roller TR-200	Rolle TR-200	Rouleau TR-200
97	5006423	Rullo stabilizzatore TR-225	Roller TR-225	Rolle TR-225	Rouleau TR-225
97	5006424	Rullo stabilizzatore TR-255	Roller TR-255	Rolle TR-255	Rouleau TR-255
97	5006425	Rullo stabilizzatore TR-280	Roller TR-280	Rolle TR-280	Rouleau TR-280
98	5006593	Supporto ruota	Support	Halterung	Support
99	34107018	Dado autobloccante M 18 P.F	Self locking nut	Nutmutter	Ecrou autobloquant
100	31514030	Vite M 14x30x2 UNI 5739	Screw M 14x30x2 UNI 5739	Schraube M 14x30x2 UNI 5739	Vis M 14x30x2 UNI 5739
101	6560006	Ingrassatore a punta M 6x1	Grease nipple	Schmiernipple	Graisseur
102	5006466	Supporto rullo dx	Support	Halterung	Support
103	5816618	Coltello "Y" ø 25	"Y" Blade	"Y" Messer	Couteau en "Y"
104	6560008	Ingrassatore a punta M 8x1,25	Grease nipple	Schmiernipple	Graisseur
105	5006549	Protezione asola lato trasmissione	Protection	Schutz	Protection
106	34000010	Dado M 10 PG alto UNI 5587	Nut M 10 PG UNI 5587	Mutter M 10 PG UNI 5587	Ecrou M 10 PG UNI 5587
107	1883510	Protezione giunto	Protection	Schutz	Protection
108	34100014	Dado M 14 PG UNI 5587	Nut M 14 PG UNI 5587	Mutter M 14 PG UNI 5587	Ecrou M 14 PG UNI 5587
109	5336504	Cravatta fissaggio cerniera	"U" Screw	Halter	Etrier
110	34106016	Dado autobloccante M 16 P.F.	Self locking nut	Nutmutter	Ecrou autobloquant
111	2030040	Cuscinetto UC-208	Bearing UC-208	Lager UC-208	Roulement UC-208
112	5532111	Boccola distanziale "solo per slitte"	Bushing	Buchse	Douille
113	5006470	Scocca TR-200 centralizzata	Frame TR-200	Gestell TR-200	Cadre TR-200
113	5006471	Scocca TR-225 centralizzata	Frame TR-225	Gestell TR-225	Cadre TR-225
113	5006472	Scocca TR-255 centralizzata	Frame TR-255	Gestell TR-255	Cadre TR-255
113	5006473	Scocca TR-280 centralizzata	Frame TR-280	Gestell TR-280	Cadre TR-280
114	E7255008	Giunto TR-200 centralizzata	Joint TR-200	Kupplung TR-200	Joint TR-200
114	E7255009	Giunto TR-225 centralizzata	Joint TR-225	Kupplung TR-225	Joint TR-225
114	E7255010	Giunto TR-255 centralizzata	Joint TR-255	Kupplung TR-255	Joint TR-255
114	E7255011	Giunto TR-280 centralizzata	Joint TR-280	Kupplung TR-280	Joint TR-280
115	5136460	Prot. cardano TR-200 centralizzata	Joint protection TR-200	Schutz TR-200	Protection TR-200
115	5136461	Prot. cardano TR-225 centralizzata	Joint protection TR-225	Schutz TR-225	Protection TR-225
115	5136462	Prot. cardano TR-255 centralizzata	Joint protection TR-255	Schutz TR-255	Protection TR-255
115	5136463	Prot. cardano TR-280 centralizzata	Joint protection TR-280	Schutz TR-280	Protection TR-280